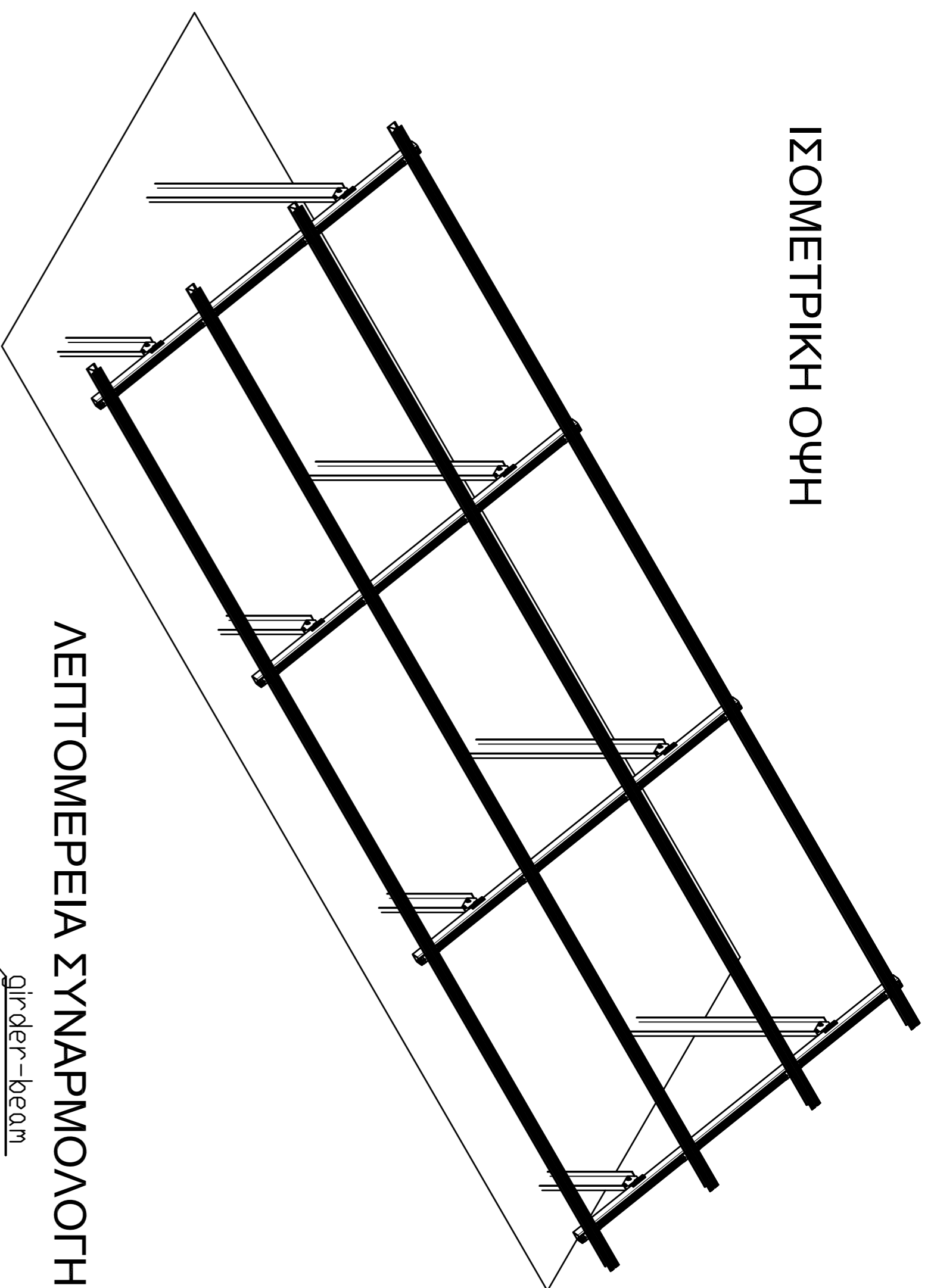
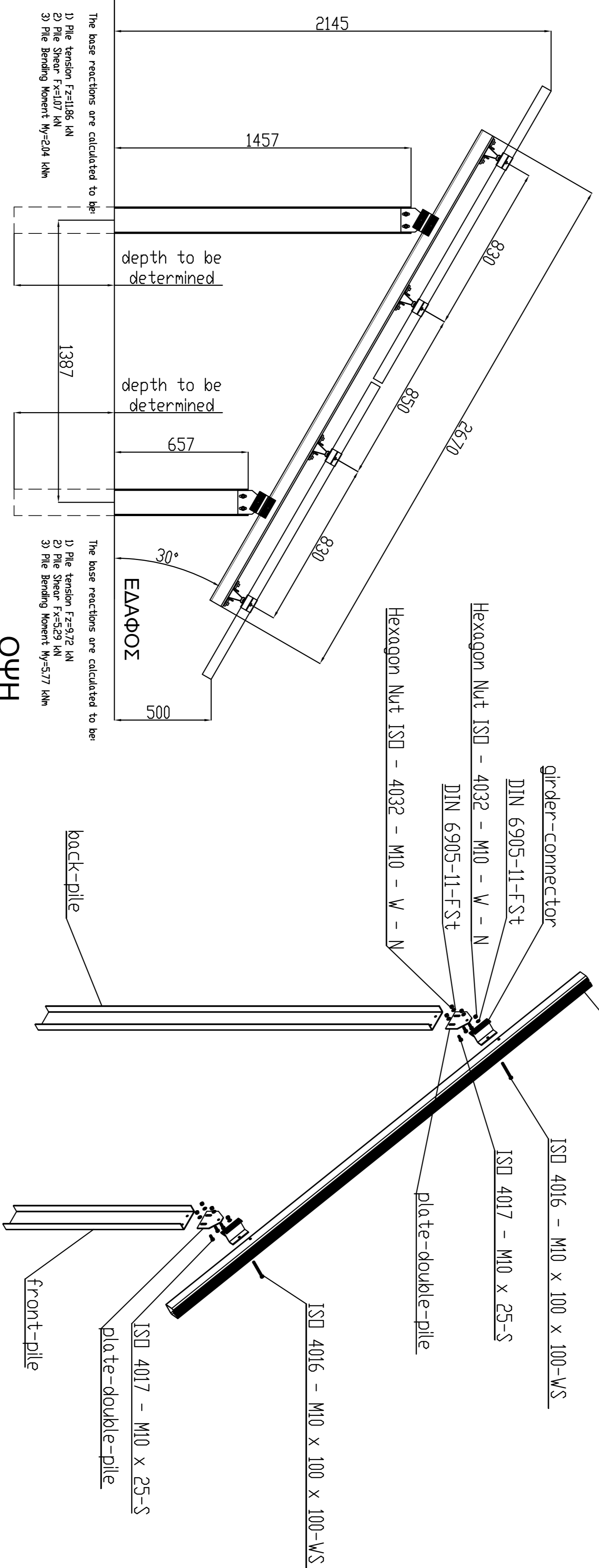


ΙΣΟΜΕΤΡΙΚΗ ΟΥΗ

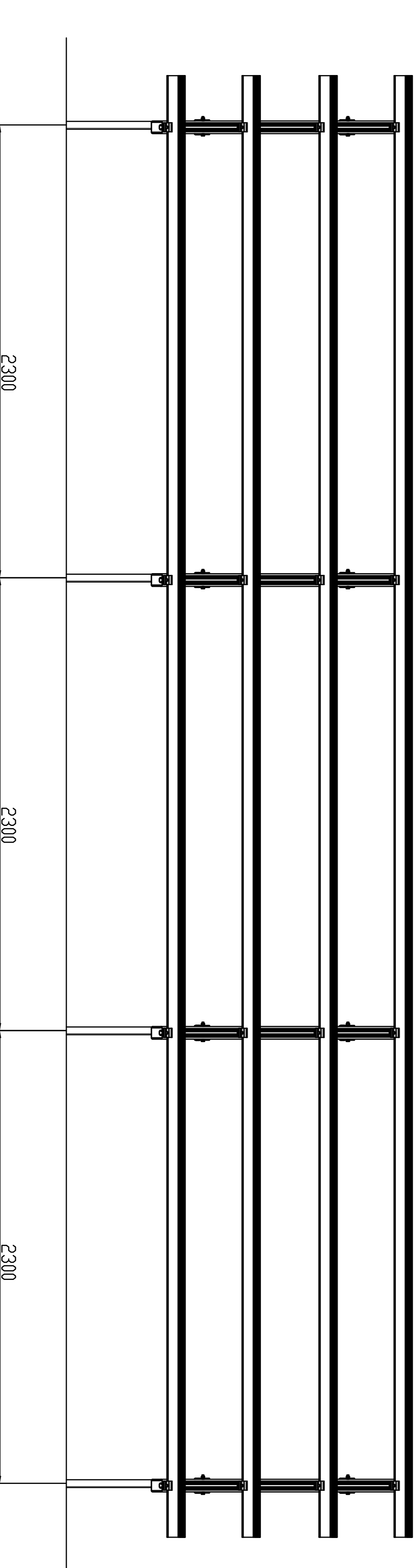


ΛΕΠΤΟΜΕΡΕΙΑ ΣΥΝΑΡΜΟΛΟΓΗΣΗΣ

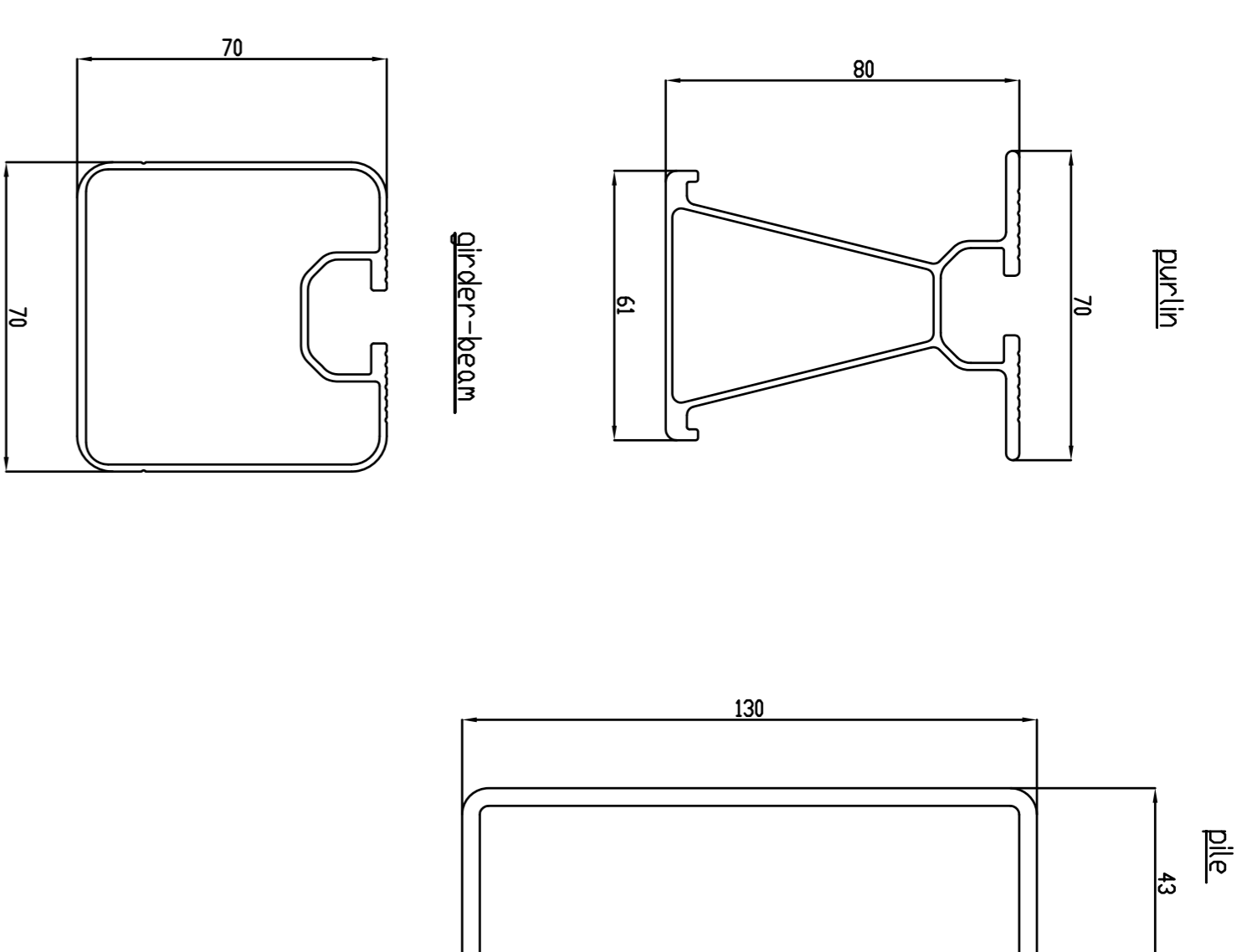
TOMH



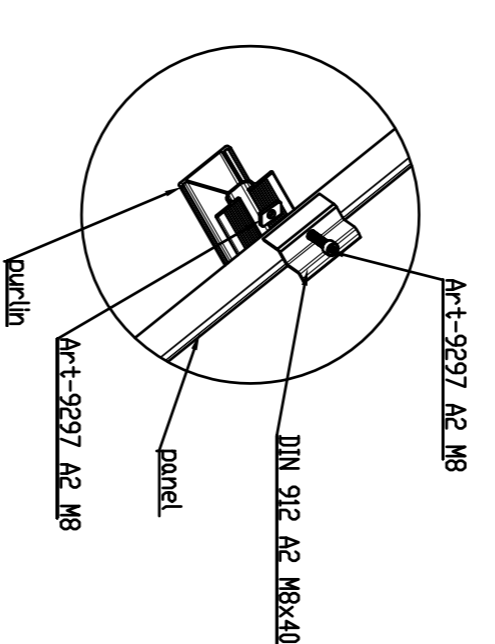
ΟΥΗ



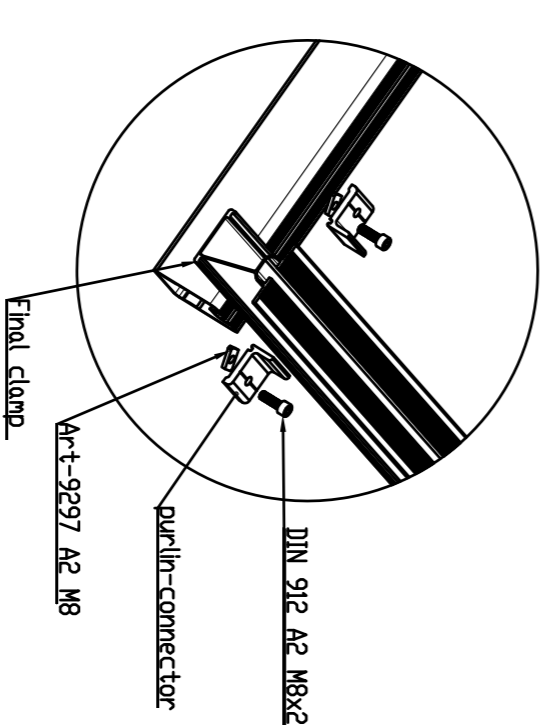
ΔΙΑΤΟΜΕΣ



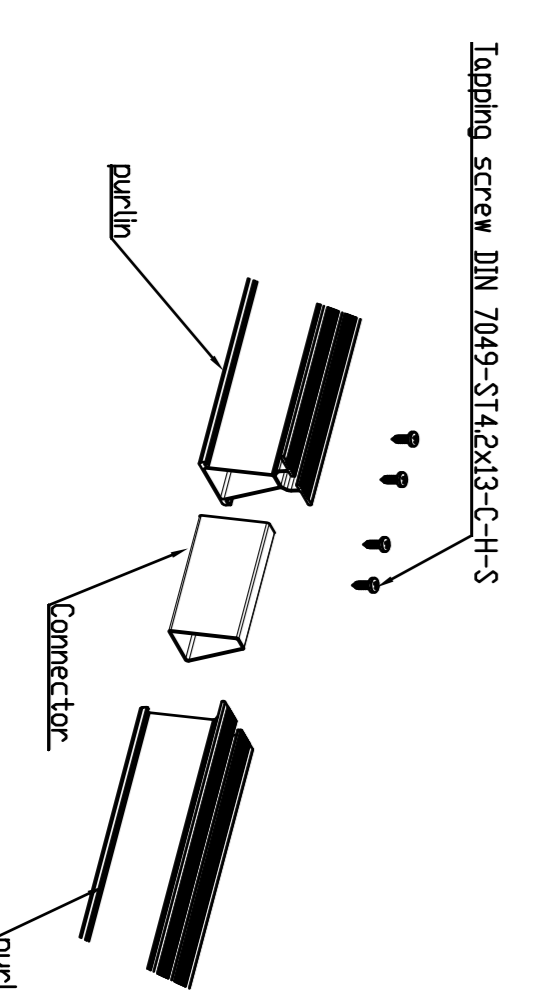
ΣΥΝΔΕΣΗ ΠΛΑΝΕΛ




ΣΥΝΔΕΣΗ ΜΕ ΤΕΤΙΔΑ



ΑΠΟΚΑΤΑΣΤΑΣΗ ΣΥΝΕΧΕΙΑΣ



ΠΑΡΑΚΟΛΟΥ ΘΥΠΟΛΟΓΙΣΜΟΥ	
1. ΓΕΝΙΚΕΣ ΣΥΜΒΑΣΕΙΣ: ΣΥΣΤΗΜΑ ΓΕΝΙΚΟ ΠΛΑΝΟΜΕΤΡΟ ΣΥΜΒΑΣΕΩΝ ΚΟΙΝΩΝΙΑΣ	4. ΕΠΙΣΤΗΜΟΝΙΚΕΣ ΣΥΜΒΑΣΕΙΣ
2. ΚΑΝΟΝΙΣΜΟΙ	5. ΤΥΠΟΙ ΣΥΜΒΑΣΕΩΝ
3. ΚΑΝΟΝΙΣΜΟΙ	6. ΚΑΝΟΝΙΣΜΟΙ
4. ΕΠΙΣΤΗΜΟΝΙΚΕΣ ΣΥΜΒΑΣΕΙΣ	7. ΤΥΠΟΙ ΣΥΜΒΑΣΕΩΝ
5. ΤΥΠΟΙ ΣΥΜΒΑΣΕΩΝ	8. ΚΑΝΟΝΙΣΜΟΙ
6. ΚΑΝΟΝΙΣΜΟΙ	9. ΤΥΠΟΙ ΣΥΜΒΑΣΕΩΝ
7. ΤΥΠΟΙ ΣΥΜΒΑΣΕΩΝ	10. ΚΑΝΟΝΙΣΜΟΙ
8. ΚΑΝΟΝΙΣΜΟΙ	11. ΤΥΠΟΙ ΣΥΜΒΑΣΕΩΝ
9. ΤΥΠΟΙ ΣΥΜΒΑΣΕΩΝ	12. ΚΑΝΟΝΙΣΜΟΙ
10. ΚΑΝΟΝΙΣΜΟΙ	13. ΤΥΠΟΙ ΣΥΜΒΑΣΕΩΝ
11. ΤΥΠΟΙ ΣΥΜΒΑΣΕΩΝ	14. ΚΑΝΟΝΙΣΜΟΙ
12. ΚΑΝΟΝΙΣΜΟΙ	15. ΤΥΠΟΙ ΣΥΜΒΑΣΕΩΝ
13. ΤΥΠΟΙ ΣΥΜΒΑΣΕΩΝ	16. ΚΑΝΟΝΙΣΜΟΙ
14. ΚΑΝΟΝΙΣΜΟΙ	17. ΤΥΠΟΙ ΣΥΜΒΑΣΕΩΝ
15. ΤΥΠΟΙ ΣΥΜΒΑΣΕΩΝ	18. ΚΑΝΟΝΙΣΜΟΙ
16. ΚΑΝΟΝΙΣΜΟΙ	19. ΤΥΠΟΙ ΣΥΜΒΑΣΕΩΝ
17. ΤΥΠΟΙ ΣΥΜΒΑΣΕΩΝ	20. ΚΑΝΟΝΙΣΜΟΙ
18. ΚΑΝΟΝΙΣΜΟΙ	21. ΤΥΠΟΙ ΣΥΜΒΑΣΕΩΝ
19. ΤΥΠΟΙ ΣΥΜΒΑΣΕΩΝ	22. ΚΑΝΟΝΙΣΜΟΙ
20. ΚΑΝΟΝΙΣΜΟΙ	23. ΤΥΠΟΙ ΣΥΜΒΑΣΕΩΝ
21. ΤΥΠΟΙ ΣΥΜΒΑΣΕΩΝ	24. ΚΑΝΟΝΙΣΜΟΙ
22. ΚΑΝΟΝΙΣΜΟΙ	25. ΤΥΠΟΙ ΣΥΜΒΑΣΕΩΝ
23. ΤΥΠΟΙ ΣΥΜΒΑΣΕΩΝ	26. ΚΑΝΟΝΙΣΜΟΙ
24. ΚΑΝΟΝΙΣΜΟΙ	27. ΤΥΠΟΙ ΣΥΜΒΑΣΕΩΝ
25. ΤΥΠΟΙ ΣΥΜΒΑΣΕΩΝ	28. ΚΑΝΟΝΙΣΜΟΙ
26. ΚΑΝΟΝΙΣΜΟΙ	29. ΤΥΠΟΙ ΣΥΜΒΑΣΕΩΝ
27. ΤΥΠΟΙ ΣΥΜΒΑΣΕΩΝ	30. ΚΑΝΟΝΙΣΜΟΙ
28. ΚΑΝΟΝΙΣΜΟΙ	31. ΤΥΠΟΙ ΣΥΜΒΑΣΕΩΝ
29. ΤΥΠΟΙ ΣΥΜΒΑΣΕΩΝ	32. ΚΑΝΟΝΙΣΜΟΙ
30. ΚΑΝΟΝΙΣΜΟΙ	33. ΤΥΠΟΙ ΣΥΜΒΑΣΕΩΝ
31. ΤΥΠΟΙ ΣΥΜΒΑΣΕΩΝ	34. ΚΑΝΟΝΙΣΜΟΙ
32. ΚΑΝΟΝΙΣΜΟΙ	35. ΤΥΠΟΙ ΣΥΜΒΑΣΕΩΝ
33. ΤΥΠΟΙ ΣΥΜΒΑΣΕΩΝ	36. ΚΑΝΟΝΙΣΜΟΙ
34. ΚΑΝΟΝΙΣΜΟΙ	37. ΤΥΠΟΙ ΣΥΜΒΑΣΕΩΝ
35. ΤΥΠΟΙ ΣΥΜΒΑΣΕΩΝ	38. ΚΑΝΟΝΙΣΜΟΙ
36. ΚΑΝΟΝΙΣΜΟΙ	39. ΤΥΠΟΙ ΣΥΜΒΑΣΕΩΝ
37. ΤΥΠΟΙ ΣΥΜΒΑΣΕΩΝ	40. ΚΑΝΟΝΙΣΜΟΙ
38. ΚΑΝΟΝΙΣΜΟΙ	41. ΤΥΠΟΙ ΣΥΜΒΑΣΕΩΝ
39. ΤΥΠΟΙ ΣΥΜΒΑΣΕΩΝ	42. ΚΑΝΟΝΙΣΜΟΙ
40. ΚΑΝΟΝΙΣΜΟΙ	43. ΤΥΠΟΙ ΣΥΜΒΑΣΕΩΝ
41. ΤΥΠΟΙ ΣΥΜΒΑΣΕΩΝ	44. ΚΑΝΟΝΙΣΜΟΙ
42. ΚΑΝΟΝΙΣΜΟΙ	45. ΤΥΠΟΙ ΣΥΜΒΑΣΕΩΝ
43. ΤΥΠΟΙ ΣΥΜΒΑΣΕΩΝ	46. ΚΑΝΟΝΙΣΜΟΙ
44. ΚΑΝΟΝΙΣΜΟΙ	47. ΤΥΠΟΙ ΣΥΜΒΑΣΕΩΝ
45. ΤΥΠΟΙ ΣΥΜΒΑΣΕΩΝ	48. ΚΑΝΟΝΙΣΜΟΙ
46. ΚΑΝΟΝΙΣΜΟΙ	49. ΤΥΠΟΙ ΣΥΜΒΑΣΕΩΝ
47. ΤΥΠΟΙ ΣΥΜΒΑΣΕΩΝ	50. ΚΑΝΟΝΙΣΜΟΙ
48. ΚΑΝΟΝΙΣΜΟΙ	51. ΤΥΠΟΙ ΣΥΜΒΑΣΕΩΝ
49. ΤΥΠΟΙ ΣΥΜΒΑΣΕΩΝ	52. ΚΑΝΟΝΙΣΜΟΙ
50. ΚΑΝΟΝΙΣΜΟΙ	53. ΤΥΠΟΙ ΣΥΜΒΑΣΕΩΝ
51. ΤΥΠΟΙ ΣΥΜΒΑΣΕΩΝ	54. ΚΑΝΟΝΙΣΜΟΙ
52. ΚΑΝΟΝΙΣΜΟΙ	55. ΤΥΠΟΙ ΣΥΜΒΑΣΕΩΝ
53. ΤΥΠΟΙ ΣΥΜΒΑΣΕΩΝ	56. ΚΑΝΟΝΙΣΜΟΙ
54. ΚΑΝΟΝΙΣΜΟΙ	57. ΤΥΠΟΙ ΣΥΜΒΑΣΕΩΝ
55. ΤΥΠΟΙ ΣΥΜΒΑΣΕΩΝ	58. ΚΑΝΟΝΙΣΜΟΙ
56. ΚΑΝΟΝΙΣΜΟΙ	59. ΤΥΠΟΙ ΣΥΜΒΑΣΕΩΝ
57. ΤΥΠΟΙ ΣΥΜΒΑΣΕΩΝ	60. ΚΑΝΟΝΙΣΜΟΙ
58. ΚΑΝΟΝΙΣΜΟΙ	61. ΤΥΠΟΙ ΣΥΜΒΑΣΕΩΝ
59. ΤΥΠΟΙ ΣΥΜΒΑΣΕΩΝ	62. ΚΑΝΟΝΙΣΜΟΙ
60. ΚΑΝΟΝΙΣΜΟΙ	63. ΤΥΠΟΙ ΣΥΜΒΑΣΕΩΝ
61. ΤΥΠΟΙ ΣΥΜΒΑΣΕΩΝ	64. ΚΑΝΟΝΙΣΜΟΙ
62. ΚΑΝΟΝΙΣΜΟΙ	65. ΤΥΠΟΙ ΣΥΜΒΑΣΕΩΝ
63. ΤΥΠΟΙ ΣΥΜΒΑΣΕΩΝ	66. ΚΑΝΟΝΙΣΜΟΙ
64. ΚΑΝΟΝΙΣΜΟΙ	67. ΤΥΠΟΙ ΣΥΜΒΑΣΕΩΝ
65. ΤΥΠΟΙ ΣΥΜΒΑΣΕΩΝ	68. ΚΑΝΟΝΙΣΜΟΙ
66. ΚΑΝΟΝΙΣΜΟΙ	69. ΤΥΠΟΙ ΣΥΜΒΑΣΕΩΝ
67. ΤΥΠΟΙ ΣΥΜΒΑΣΕΩΝ	70. ΚΑΝΟΝΙΣΜΟΙ
68. ΚΑΝΟΝΙΣΜΟΙ	71. ΤΥΠΟΙ ΣΥΜΒΑΣΕΩΝ
69. ΤΥΠΟΙ ΣΥΜΒΑΣΕΩΝ	72. ΚΑΝΟΝΙΣΜΟΙ
70. ΚΑΝΟΝΙΣΜΟΙ	73. ΤΥΠΟΙ ΣΥΜΒΑΣΕΩΝ
71. ΤΥΠΟΙ ΣΥΜΒΑΣΕΩΝ	74. ΚΑΝΟΝΙΣΜΟΙ
72. ΚΑΝΟΝΙΣΜΟΙ	75. ΤΥΠΟΙ ΣΥΜΒΑΣΕΩΝ
73. ΤΥΠΟΙ ΣΥΜΒΑΣΕΩΝ	76. ΚΑΝΟΝΙΣΜΟΙ
74. ΚΑΝΟΝΙΣΜΟΙ	77. ΤΥΠΟΙ ΣΥΜΒΑΣΕΩΝ
75. ΤΥΠΟΙ ΣΥΜΒΑΣΕΩΝ	78. ΚΑΝΟΝΙΣΜΟΙ
76. ΚΑΝΟΝΙΣΜΟΙ	79. ΤΥΠΟΙ ΣΥΜΒΑΣΕΩΝ
77. ΤΥΠΟΙ ΣΥΜΒΑΣΕΩΝ	80. ΚΑΝΟΝΙΣΜΟΙ
78. ΚΑΝΟΝΙΣΜΟΙ	81. ΤΥΠΟΙ ΣΥΜΒΑΣΕΩΝ
79. ΤΥΠΟΙ ΣΥΜΒΑΣΕΩΝ	82. ΚΑΝΟΝΙΣΜΟΙ
80. ΚΑΝΟΝΙΣΜΟΙ	83. ΤΥΠΟΙ ΣΥΜΒΑΣΕΩΝ
81. ΤΥΠΟΙ ΣΥΜΒΑΣΕΩΝ	84. ΚΑΝΟΝΙΣΜΟΙ
82. ΚΑΝΟΝΙΣΜΟΙ	85. ΤΥΠΟΙ ΣΥΜΒΑΣΕΩΝ
83. ΤΥΠΟΙ ΣΥΜΒΑΣΕΩΝ	86. ΚΑΝΟΝΙΣΜΟΙ
84. ΚΑΝΟΝΙΣΜΟΙ	87. ΤΥΠΟΙ ΣΥΜΒΑΣΕΩΝ
85. ΤΥΠΟΙ ΣΥΜΒΑΣΕΩΝ	88. ΚΑΝΟΝΙΣΜΟΙ
86. ΚΑΝΟΝΙΣΜΟΙ	89. ΤΥΠΟΙ ΣΥΜΒΑΣΕΩΝ
87. ΤΥΠΟΙ ΣΥΜΒΑΣΕΩΝ	90. ΚΑΝΟΝΙΣΜΟΙ
88. ΚΑΝΟΝΙΣΜΟΙ	91. ΤΥΠΟΙ ΣΥΜΒΑΣΕΩΝ
89. ΤΥΠΟΙ ΣΥΜΒΑΣΕΩΝ	92. ΚΑΝΟΝΙΣΜΟΙ
90. ΚΑΝΟΝΙΣΜΟΙ	93. ΤΥΠΟΙ ΣΥΜΒΑΣΕΩΝ
91. ΤΥΠΟΙ ΣΥΜΒΑΣΕΩΝ	94. ΚΑΝΟΝΙΣΜΟΙ
92. ΚΑΝΟΝΙΣΜΟΙ	95. ΤΥΠΟΙ ΣΥΜΒΑΣΕΩΝ
93. ΤΥΠΟΙ ΣΥΜΒΑΣΕΩΝ	96. ΚΑΝΟΝΙΣΜΟΙ
94. ΚΑΝΟΝΙΣΜΟΙ	97. ΤΥΠΟΙ ΣΥΜΒΑΣΕΩΝ
95. ΤΥΠΟΙ ΣΥΜΒΑΣΕΩΝ	98. ΚΑΝΟΝΙΣΜΟΙ
96. ΚΑΝΟΝΙΣΜΟΙ	99. ΤΥΠΟΙ ΣΥΜΒΑΣΕΩΝ
97. ΤΥΠΟΙ ΣΥΜΒΑΣΕΩΝ	100. ΚΑΝΟΝΙΣΜΟΙ

Εργο:	ΣΤΑΤΙΚΟΣ ΥΠΟΛΟΓΙΣΜΟΣ Φ/Β ΒΑΣΕΩΝ (ΜΕ ΔΥΟ ΠΛΑΣΜΑΝΟΥΣ)
Θέση:	10ΗΜ ΤΣΕΡΚΕΖΟΙ ΚΥΡΙΟΣ
Μελετητής:	ΠΑΝΑΓΙΩΤΗΣ ΓΕΩΡΓΙΟΣ ΔΙΠΛ. ΤΟΠ. ΜΗΧΑΝΙΚΟΣ
	JANIS CAVAZOS DESIGN ENGINEER
	
Αριθμός Σχεδίου:	Σ 1
Κλίμακα:	1:10
Χρόνος Μελέτης:	04 / 2013
Υπογραφή - Σφραγίδα:	Ελεγκός Υπογράφο: