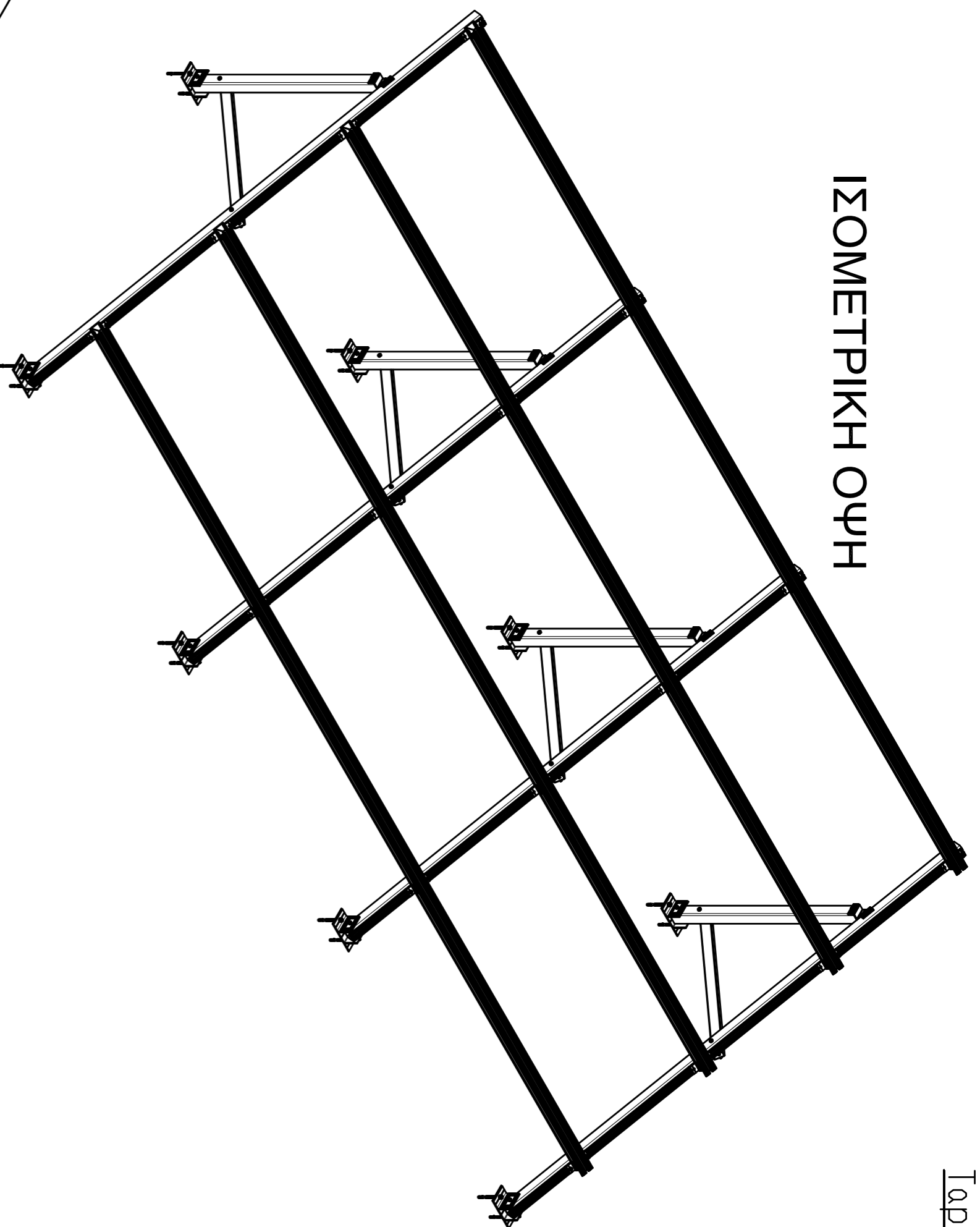
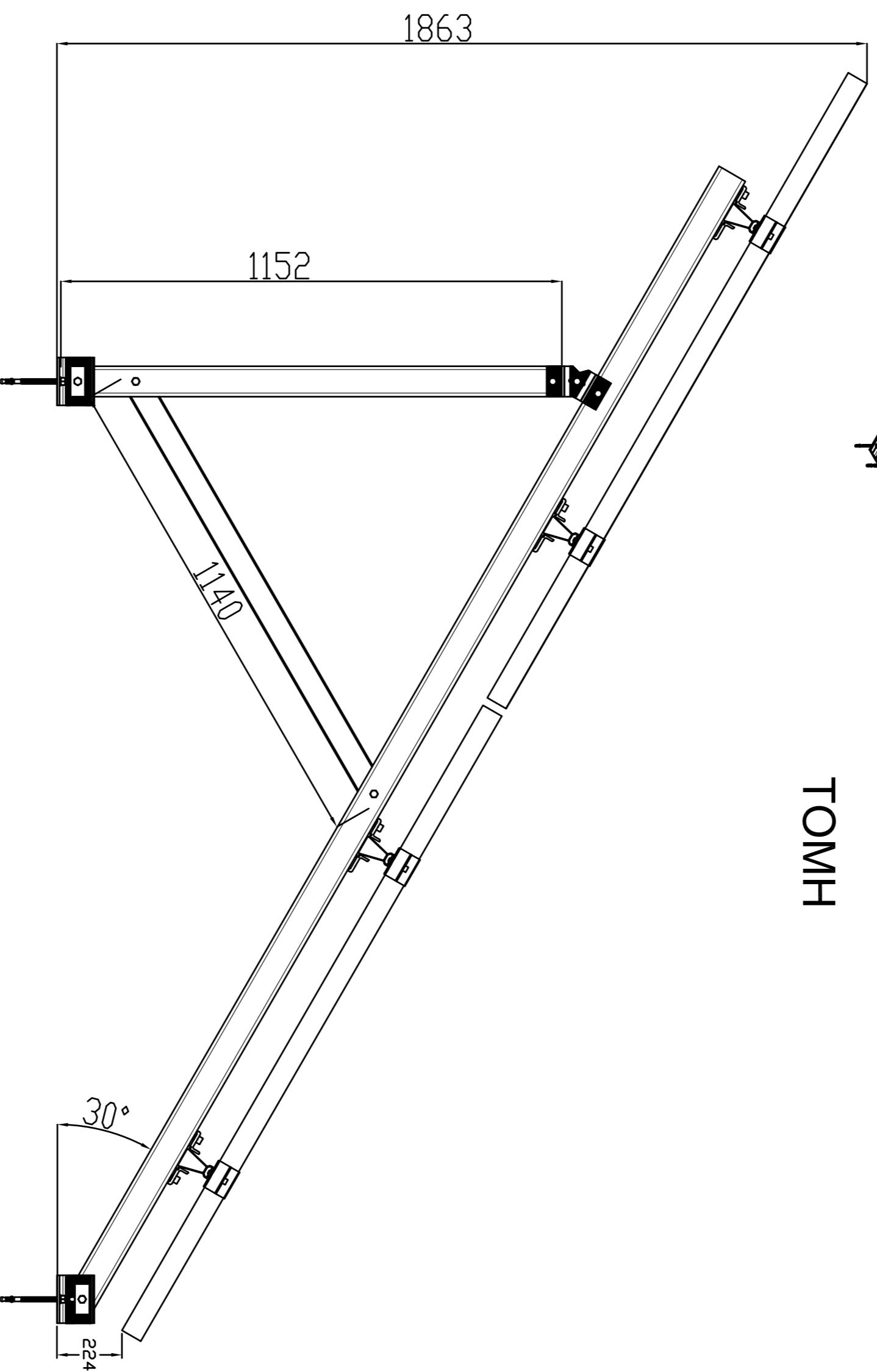


Tapping screw DIN 7049-ST4.2x13-C-H-S

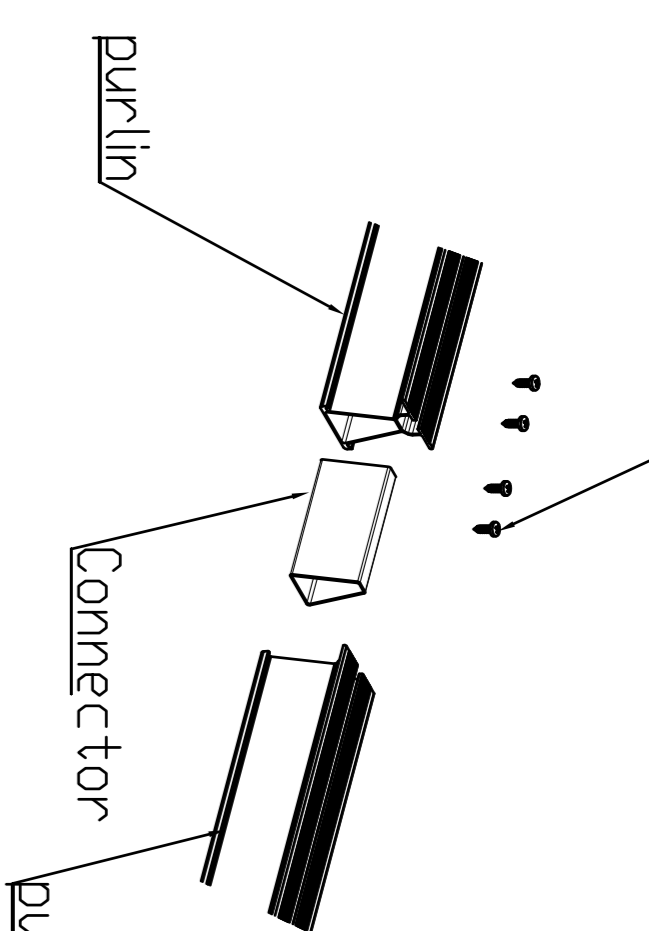
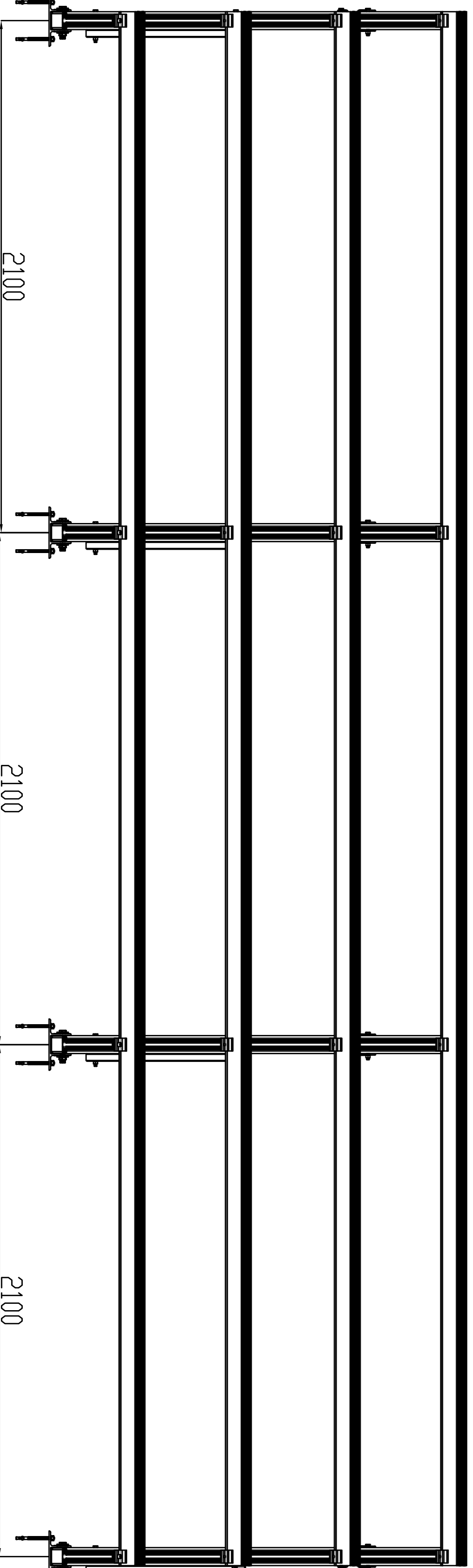
ΙΣΟΜΕΤΡΙΚΗ ΟΥΗ



ΤΟΜΗ



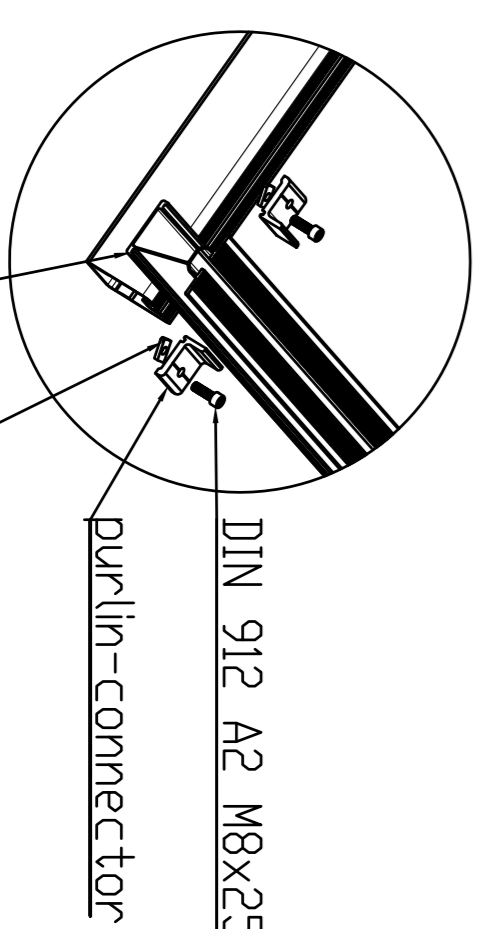
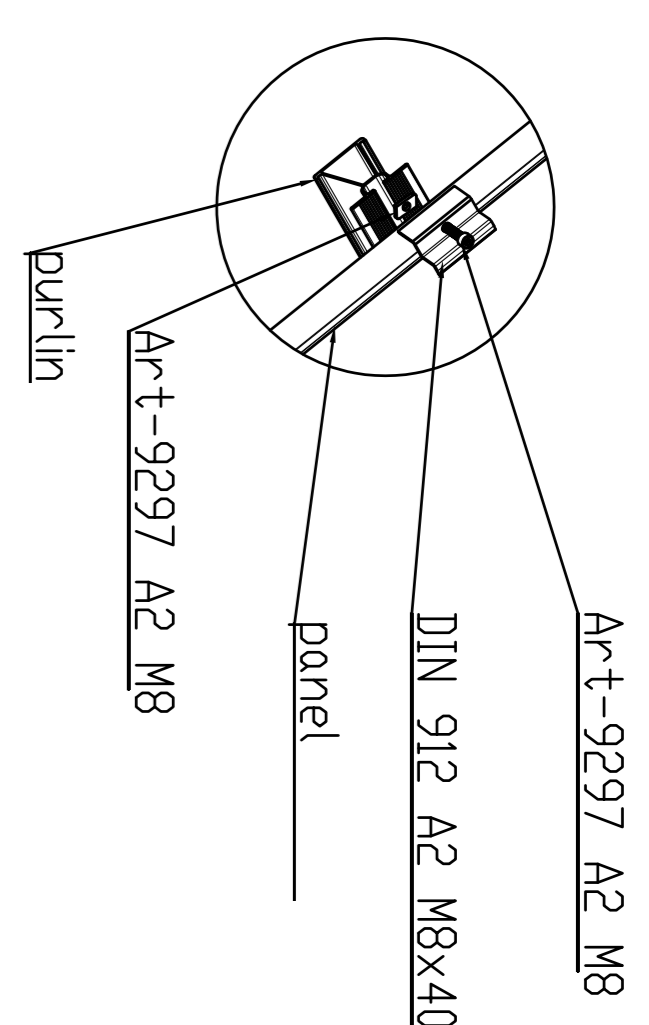
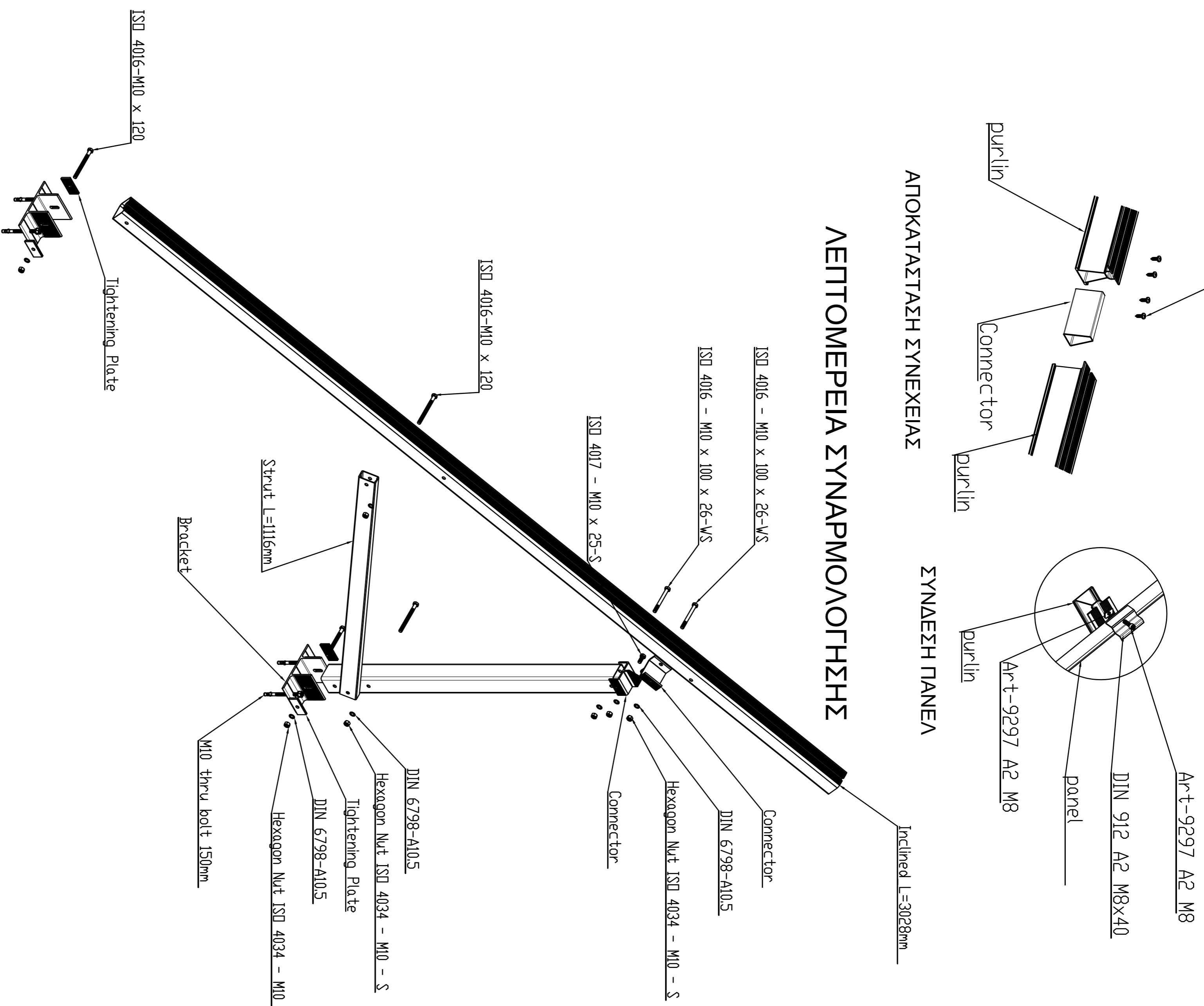
ΟΥΗ



ΑΠΟΚΑΤΑΣΤΑΣΗ ΣΥΝΕΧΕΙΑΣ

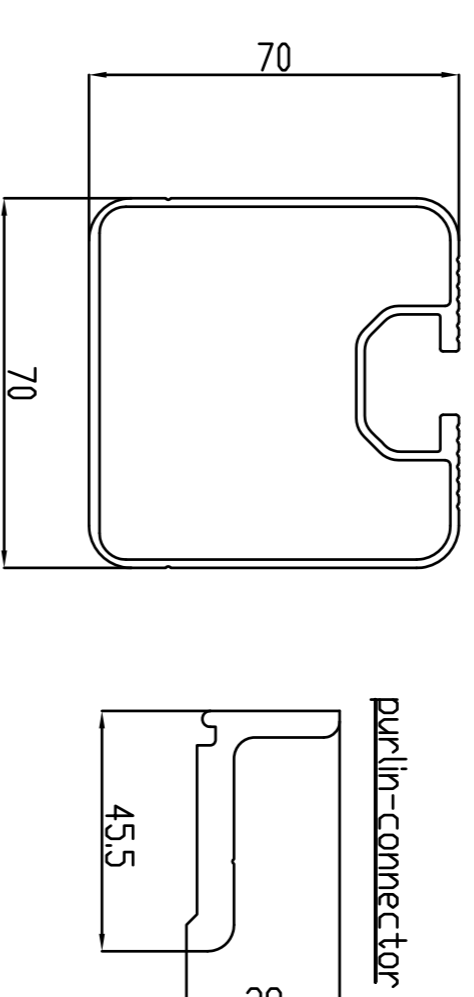
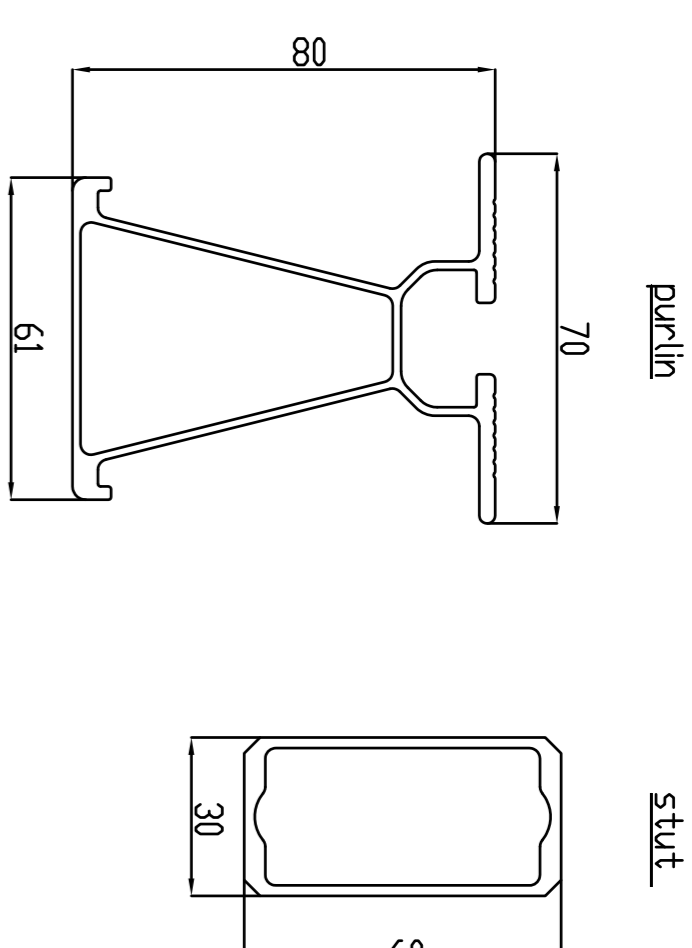
ΣΥΝΔΕΣΗ ΠΑΝΕΛΑ

ΛΕΠΤΟΜΕΡΕΙΑ ΣΥΝΑΡΜΟΛΟΓΗΣΗΣ



ΣΥΝΔΕΣΗ ΜΕ ΤΕΤΙΛΑ

ΔΙΑΤΟΜΕΣ



ΠΑΡΑΡΤΗΜΑΤΑ

1. ΓΕΝΙΚΑ

ΚΩΔΙΚΟΣ ΣΧΗΜΑΤΟΣ: ...

2. ΔΙΑΒΑΣΗ ΣΧΗΜΑΤΟΣ

3. ΜΕΤΡΗΣΗ ΚΑΙ ΠΡΟΣΩΠΙΚΑ

4. ΕΞΕΛΙΞΗ ΣΧΗΜΑΤΟΣ

5. ΕΠΙΣΤΡΟΦΗ ΣΧΗΜΑΤΟΣ

6. ΣΥΜΠΛΗΡΩΣΗ ΣΧΗΜΑΤΟΣ

7. ΣΥΜΠΛΗΡΩΣΗ ΣΧΗΜΑΤΟΣ

8. ΣΥΜΠΛΗΡΩΣΗ ΣΧΗΜΑΤΟΣ

9. ΣΥΜΠΛΗΡΩΣΗ ΣΧΗΜΑΤΟΣ

10. ΣΥΜΠΛΗΡΩΣΗ ΣΧΗΜΑΤΟΣ

Εργο:	ΣΤΑΤΙΚΟΣ ΥΠΟΛΟΓΙΣΜΟΣ Φ/Β ΒΑΣΕΩΝ ΣΕ ΔΩΜΑ (2 ΠΑΝΕΛΣ)
Ελεγχ:	ΤΣΕΡΚΕΖΟΥ ΚΥΡΠΟΣ
Μελετητής:	ΠΑΝΑΣΚΑΚΙ ΓΕΩΡΓΙΟΣ ΑΠ.Π. Τ.Ο.Α. ΜΗΧΑΝΙΚΟΣ DESIGN ENGINEER
Αρχιτεκτονική:	Αρχιτεκτονική: Σ 1
Κλίμακα:	1:10
Χρόνος Μελέτης:	04 / 2013
Υπογραφή - Σφραγίδα:	Ελεγκός Υπογράφο: