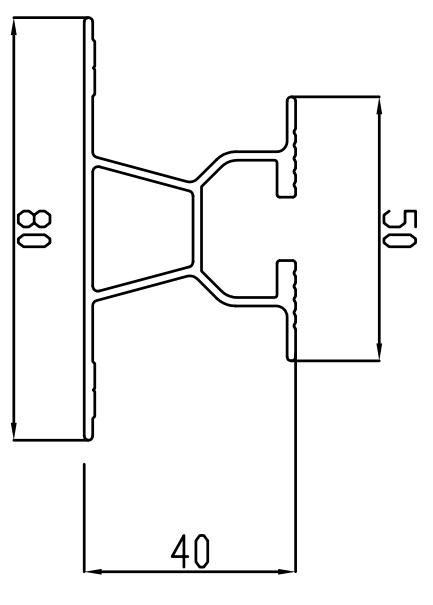
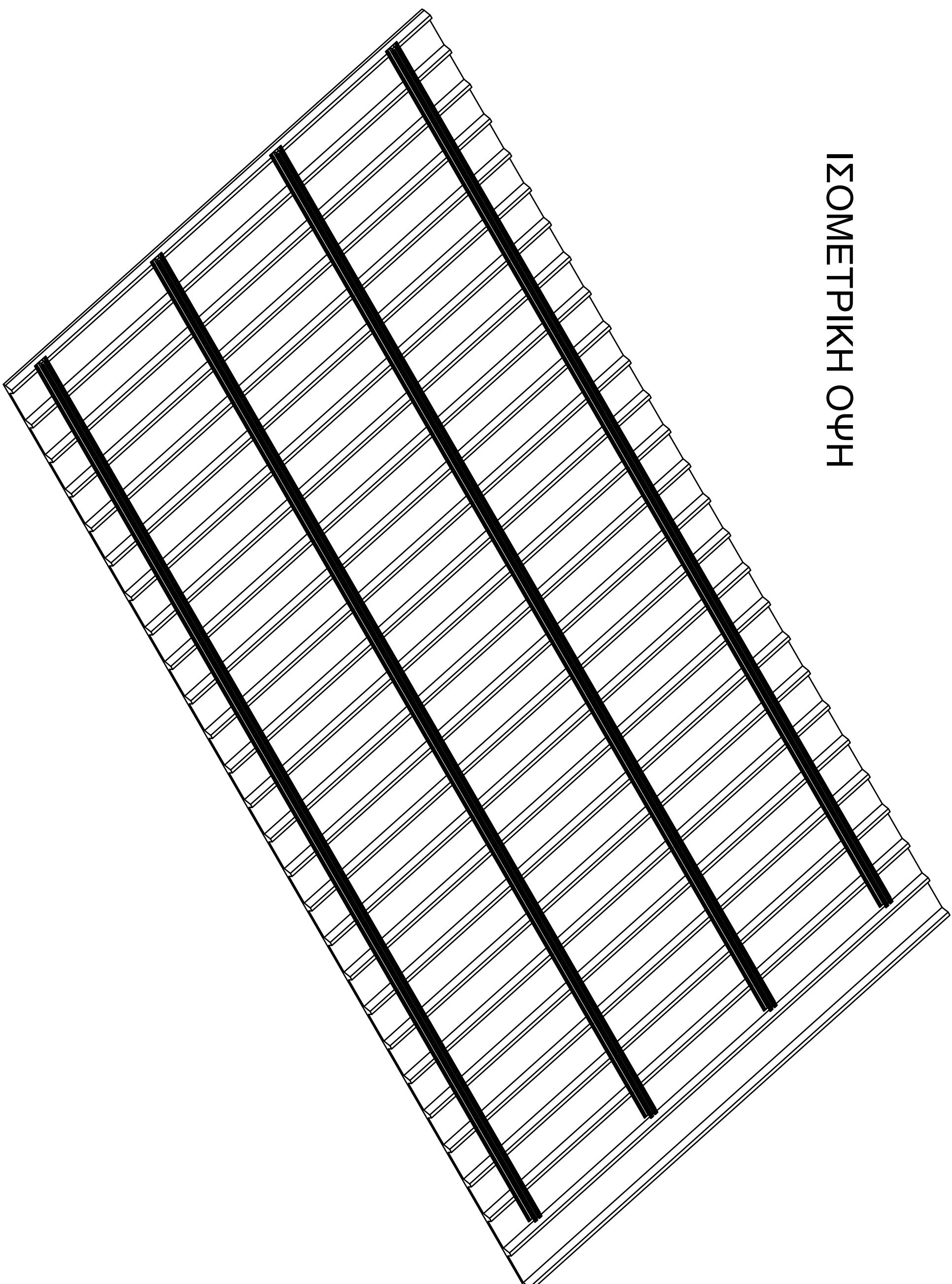


# ΔΙΑΤΟΜΕΣ

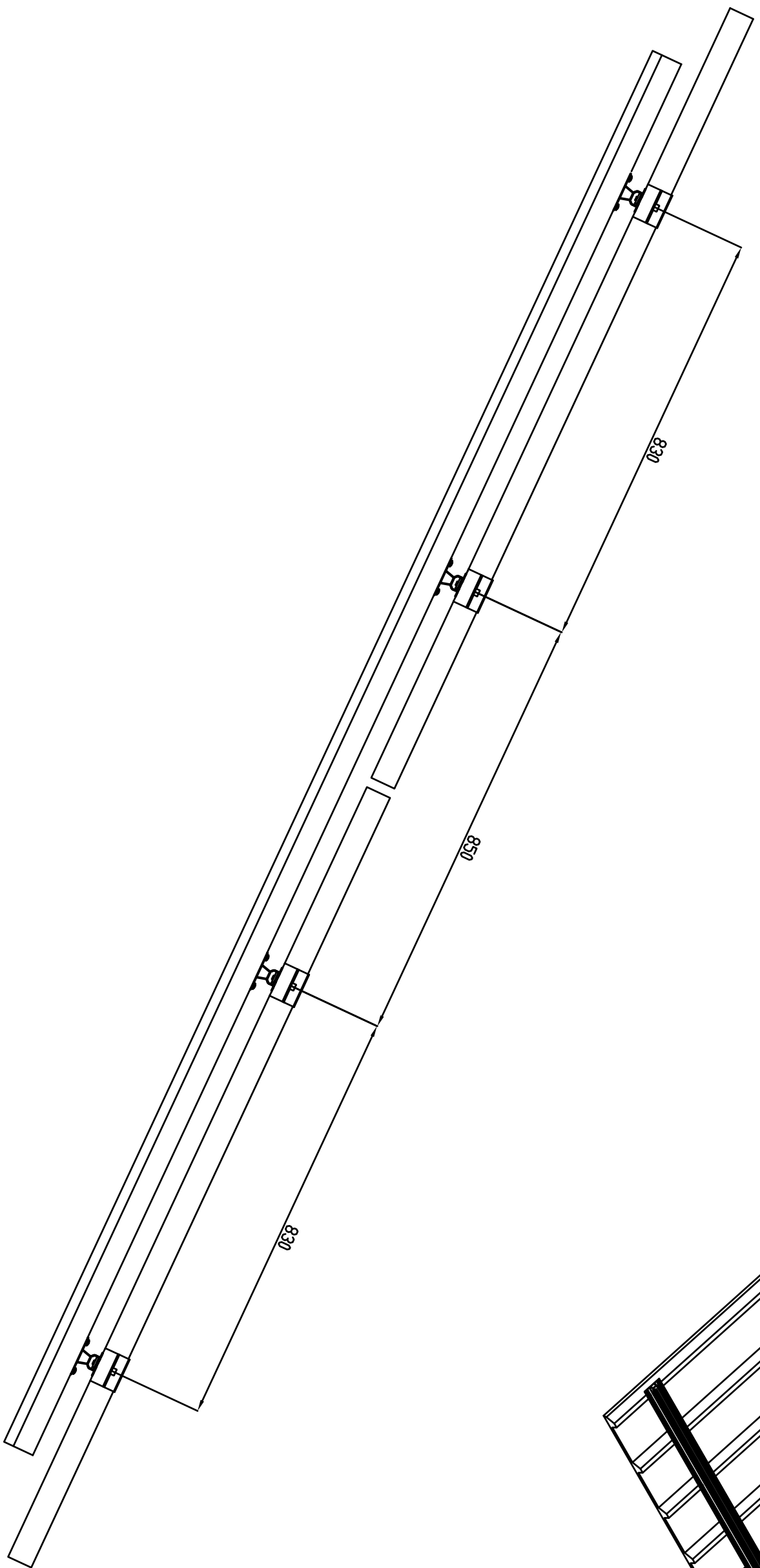
part/in



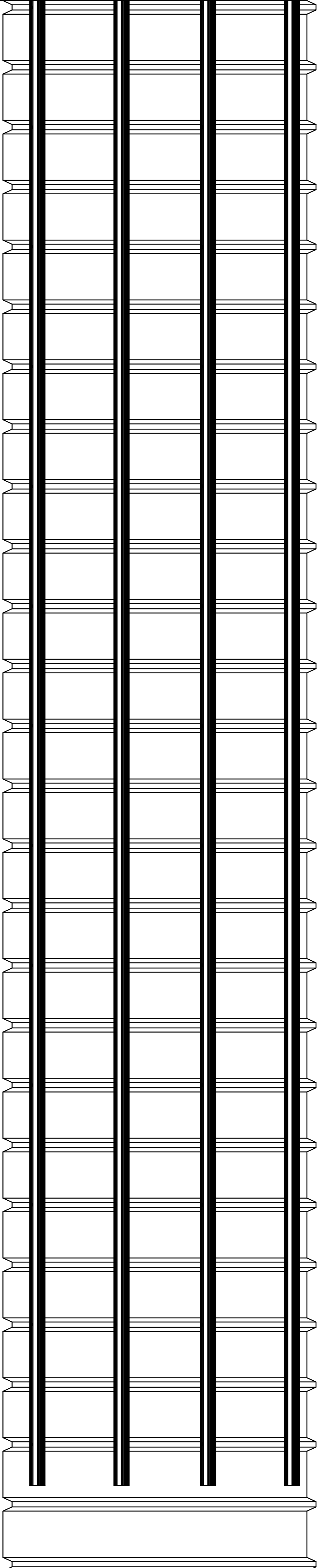
## ΙΣΟΜΕΤΡΙΚΗ ΟΥΗ



## ΤΟΜΗ



## ΟΥΗ



### ΓΡΑΜΜΙΚΕΣ ΥΠΟΔΕΙΞΕΙΣ

1. ΓΡΑΜΜΙΚΕΣ ΣΥΜΒΕΛΕΣ :- ΚΩΔΙΚΕΣ ΕΟΚ ΕΝ 9901-41 : ΓΕΝΙΚΑΙ ΑΚΤΙΝΕΣ - ΓΕΝΙΚΕΣ ΣΕΙΡΑ ΕΠΙΣΗΜΗ ΑΝΩΤΕΡΟΝ :- ΕΛΛΗΝΙΚΟ ΤΙΘΑΔΑΔΟ	3. ΚΩΔΙΚΕΣ ΕΟΚ ΕΝ 9901-41 : ΓΕΝΙΚΑΙ ΑΚΤΙΝΕΣ - ΓΕΝΙΚΕΣ ΣΕΙΡΑ ΕΠΙΣΗΜΗ ΑΝΩΤΕΡΟΝ :- ΕΛΛΗΝΙΚΟ ΤΙΘΑΔΑΔΟ
2. ΜΟΔΑΛΙΑ ΕΣΤΡΙΑ :- ΕΛΛΗΝΙΚΑ ΕΣΤΡΙΑ ΜΑΚΡΑ :- 1.24 ΚΝ/Μ <sup>2</sup> ΕΛΛΗΝΙΚΑ ΕΣΤΡΙΑ ΜΕΤΑΚΑΤΑΚΤΗ :- 0.51 ΚΝ/Μ <sup>2</sup> ΛΟΙΠΑ ΕΣΤΡΙΑ ΑΝΩΤΕΡΟΝ :- 1.24 ΚΝ/Μ <sup>2</sup>	ΕΛΛΗΝΙΚΟ ΕΟΚ ΕΝ 9901-41 : ΓΕΝΙΚΑΙ ΑΚΤΙΝΕΣ - ΓΕΝΙΚΕΣ ΣΕΙΡΑ ΕΠΙΣΗΜΗ ΑΝΩΤΕΡΟΝ :- ΕΛΛΗΝΙΚΟ ΤΙΘΑΔΑΔΟ
3. ΜΕΤΑΦΡΑΓΗ ΚΑΡΤΙΝ :- ΚΑΡΤΙΝ ΚΑΙΝΟΥΝΤΑΙ ΑΝΤΙΣΤΗΝ :- 1.65 ΚΝ/Μ <sup>2</sup> ΚΑΡΤΙΝ ΚΑΙΝΟΥΝΤΑΙ ΑΝΤΙΣΤΗΝ :- 0.51 ΚΝ/Μ <sup>2</sup> ΜΕΤΑΦΡΑΓΗ ΒΕΛΟΝΟΚΑΛΩ :- 1.65 ΚΝ/Μ <sup>2</sup> ΜΕΤΑΦΡΑΓΗ ΒΕΛΟΝΟΚΑΛΩ :- 0.51 ΚΝ/Μ <sup>2</sup>	ΕΛΛΗΝΙΚΟ ΕΟΚ ΕΝ 9901-41 : ΓΕΝΙΚΑΙ ΑΚΤΙΝΕΣ - ΓΕΝΙΚΕΣ ΣΕΙΡΑ ΕΠΙΣΗΜΗ ΑΝΩΤΕΡΟΝ :- ΕΛΛΗΝΙΚΟ ΤΙΘΑΔΑΔΟ
4. ΕΞΙΣΟΔΩΤΙΚΑ ΤΙΤΩΚΑ :- ΣΤΕΙΡΗ ΕΞΙΣΟΔΩΤΙΚΑ ΕΠΙΣΗΜΟΝΟΤΗΤΗ :- 1.65 ΚΝ/Μ <sup>2</sup> ΣΤΕΙΡΗ ΕΞΙΣΟΔΩΤΙΚΑ ΕΠΙΣΗΜΟΝΟΤΗΤΗ :- 0.51 ΚΝ/Μ <sup>2</sup> ΑΠΟΔΕΥΣΤΙΚΑ ΚΑΡΤΙΝ :- 1.65 ΚΝ/Μ <sup>2</sup> ΑΠΟΔΕΥΣΤΙΚΑ ΚΑΡΤΙΝ :- 0.51 ΚΝ/Μ <sup>2</sup> ΣΤΕΙΡΗ ΚΕΝΤΗ ΕΞΙΣΟΔΩΤΙΚΑ ΕΠΙΣΗΜΟΝΟΤΗΤΗ :- 1.65 ΚΝ/Μ <sup>2</sup> ΣΤΕΙΡΗ ΚΕΝΤΗ ΕΞΙΣΟΔΩΤΙΚΑ ΕΠΙΣΗΜΟΝΟΤΗΤΗ :- 0.51 ΚΝ/Μ <sup>2</sup> ΣΤΕΙΡΗ ΚΑΙΝΟΥΝΤΑΙ ΕΞΙΣΟΔΩΤΙΚΑ ΚΑΡΤΙΝ :- 1.65 ΚΝ/Μ <sup>2</sup> ΣΤΕΙΡΗ ΚΑΙΝΟΥΝΤΑΙ ΕΞΙΣΟΔΩΤΙΚΑ ΚΑΡΤΙΝ :- 0.51 ΚΝ/Μ <sup>2</sup>	ΕΛΛΗΝΙΚΟ ΕΟΚ ΕΝ 9901-41 : ΓΕΝΙΚΑΙ ΑΚΤΙΝΕΣ - ΓΕΝΙΚΕΣ ΣΕΙΡΑ ΕΠΙΣΗΜΗ ΑΝΩΤΕΡΟΝ :- ΕΛΛΗΝΙΚΟ ΤΙΘΑΔΑΔΟ

ΠΡΟΤΥΠΟΙ ΕΛΛΗΝΙΚΟΙ ΚΑΙ ΕΥΡΩΠΑΙΚΟΙ ΚΑΝΟΝΕΣ

Εργο:	ΣΤΑΤΙΚΟΣ ΥΠΟΛΟΓΙΣΜΟΣ Φ/Β ΒΑΣΕΩΝ ΣΕ ΜΕΤΑΜΙΚΗ ΣΤΕΙΤΗ
Θέση:	ΤΣΕΚΕΖΟΥ ΚΥΡΠΟΣ
Μελέτη:	ΓΡΑΜΜΙΚΑΤ ΓΕΩΡΓΙΟΣ ΔΙΠΛ. ΤΟΠ. ΜΗΧΑΝΙΚΟΣ DESIGN ENGINEER



Κλίμακα:	1:10	Χρόνος Μελέτης:	04 / 2013
Υπογραφή - Στοιχεία:	Ελεγκός Υπογραφέας:		

Επισημ. Στοιχεία:	Αριθμός Στοιχείου:
ΤΕΝΙΚΑ ΣΧΕΔΙΑ ΚΑΙ ΑΕΙΤΟΜΕΡΕΙΕΣ	Σ 1